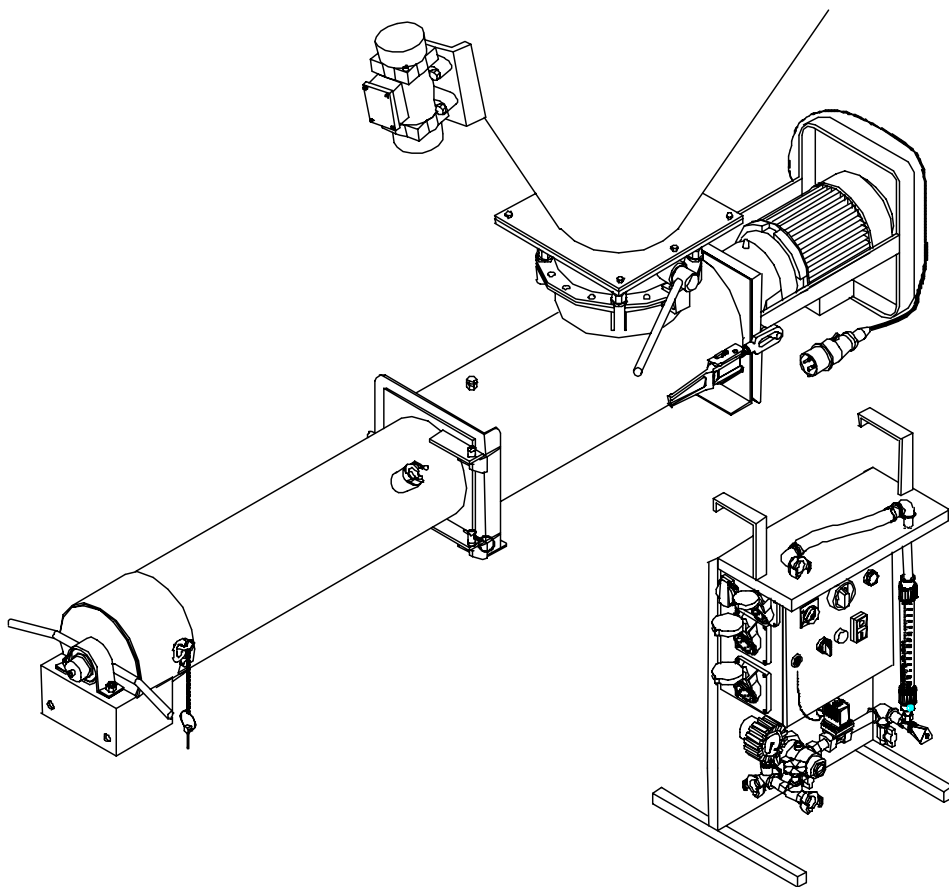


BETRIEBSANLEITUNG  
BAL.Nr.20 54 22 20

# DURCHLAUFMISCHER PFT HM 5



WIR SORGEN FÜR DEN FLUSS DER DINGE





## Sehr geehrter PFT-Kunde

Herzlichen Glückwunsch zu Ihrem Kauf. Sie haben gut gewählt, da Sie Qualität schätzen.

Der Durchlaufmischer **PFT HM 5** ist auf dem neuesten technischen Stand. Er wurde so funktionsgerecht gestaltet, damit er bei den rauen Baustellenbedingungen ein treuer Helfer ist.

Diese Betriebsanleitung sollte ständig am Einsatzort der Maschine aufbewahrt werden und griffbereit sein. Sie informiert Sie über die verschiedenen Funktionen des Gerätes. Vor Inbetriebnahme der Maschine ist die Betriebsanleitung gründlich zu studieren, da wir für Unfälle und Materialzerstörungen, hervorgerufen durch falsche Bedienung, keine Haftung übernehmen.

Bei richtiger Bedienung und pfleglicher Behandlung wird Ihnen der Durchlaufmischer **PFT HM 5** ein treuer Gehilfe sein.

Die Weitergabe dieser Druckschrift, auch in Auszügen, ist ohne unsere schriftliche Genehmigung verboten. Alle technischen Angaben, Zeichnungen usw. unterliegen dem Gesetz zum Schutz des Urheberrechts. Alle Rechte, Irrtümer und Änderungen bleiben uns vorbehalten.

**Erstinspektion nach Auslieferung**

Eine unabdingbare Aufgabe aller Monteure, welche den Durchlaufmischer **PFT HM 5** ausliefern, ist die Prüfung der Maschineneinstellung am Ende des ersten Mischganges. Während der ersten Laufzeit können sich die Werkseinstellungen verändern. Werden diese nicht rechtzeitig, gleich nach dem Einlaufen korrigiert, so sind Betriebsstörungen zu befürchten.

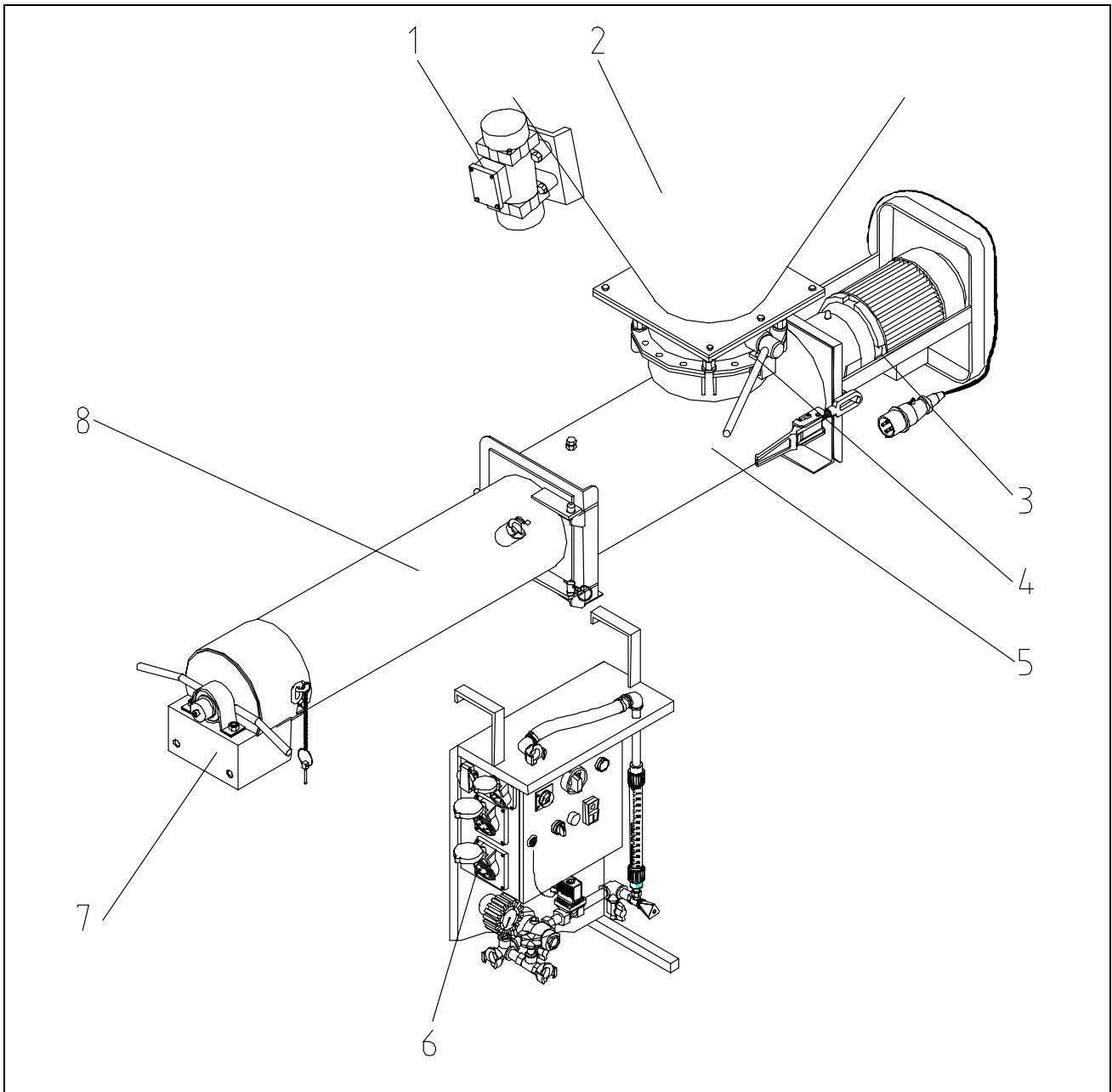
Grundsätzlich sind von jedem Auslieferungsmonteur nach erfolgter Übergabe und Einweisung der Durchlaufmischer **PFT HM 5**, also nach etwa zwei Betriebsstunden, folgende Kontrollen bzw. Einstellungen durchzuführen:

1. Füllstandsondefunktion
2. Magnetventil
3. Wellenverbindungen
4. Zeitrelais für Füllzeit / Anforderung
5. Druckminderer
6. Motorschutzrelais

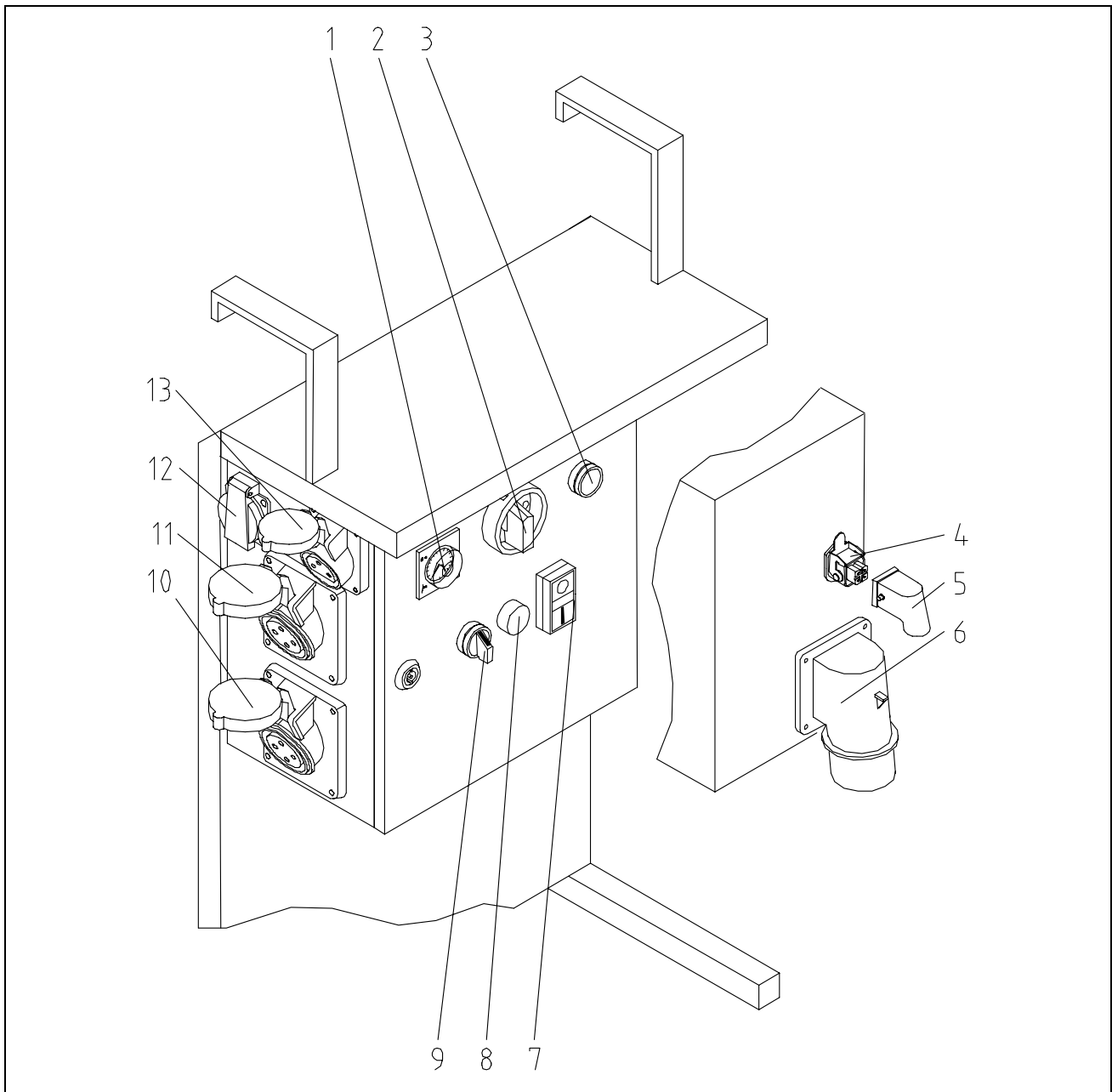
**ACHTUNG!**

**Die beiliegende Garantiekarte muß eingesandt werden - ohne Karte keine Garantie!**

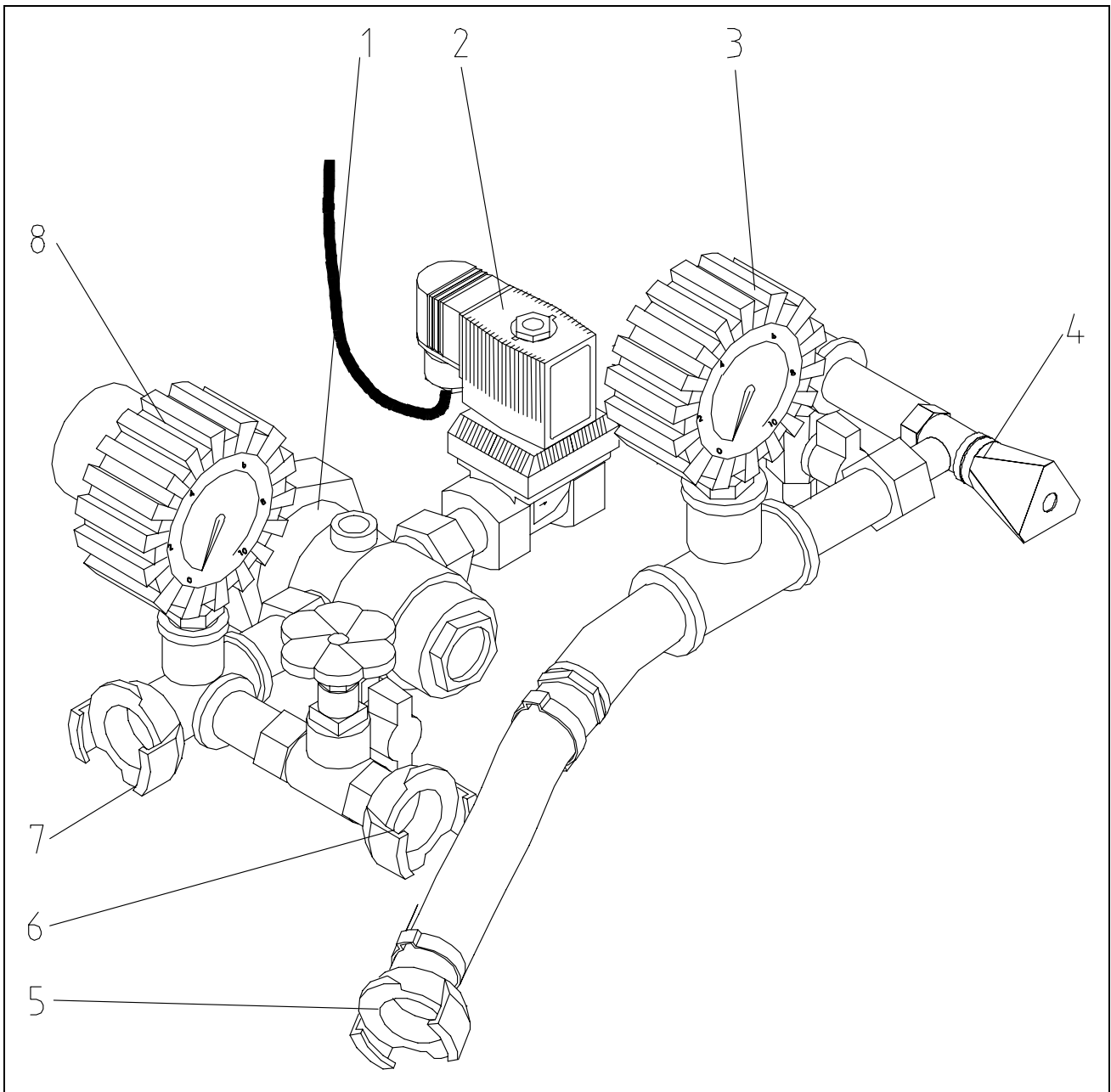
Allgemein .....	1
Inhaltsverzeichnis .....	3
Übersicht.....	4
Bedien- und Anzeigeelemente .....	5
Übersicht Wasserarmatur ohne Wasserdurchflussmesser .....	6
Übersicht Wasserarmatur mit Wasserdurchflussmesser .....	7
Grundlegende Sicherheitshinweise .....	9
Einstellwerte .....	11
Inbetriebnahme .....	11
Mörtelkonsistenz .....	13
Arbeitsunterbrechung .....	13
Checkliste .....	14
Maßnahmen bei Arbeitsende und Reinigung .....	15
Maßnahmen bei Stromausfall / Wasserausfall.....	16
Maßnahmen bei Frostgefahr .....	16
Transport .....	16
Wartung .....	16
Zubehör .....	17
Schaltpläne .....	18
Ersatzteillisten.....	21
Technische Daten.....	40



- |                     |                         |
|---------------------|-------------------------|
| 1. Rüttler          | 5. Mittelkörper         |
| 2. Silo / Container | 6. Schaltschrank        |
| 3. Mischermotor     | 7. Mörtelauslaufflansch |
| 4. Auslaufklappe    | 8. Mischrohr            |

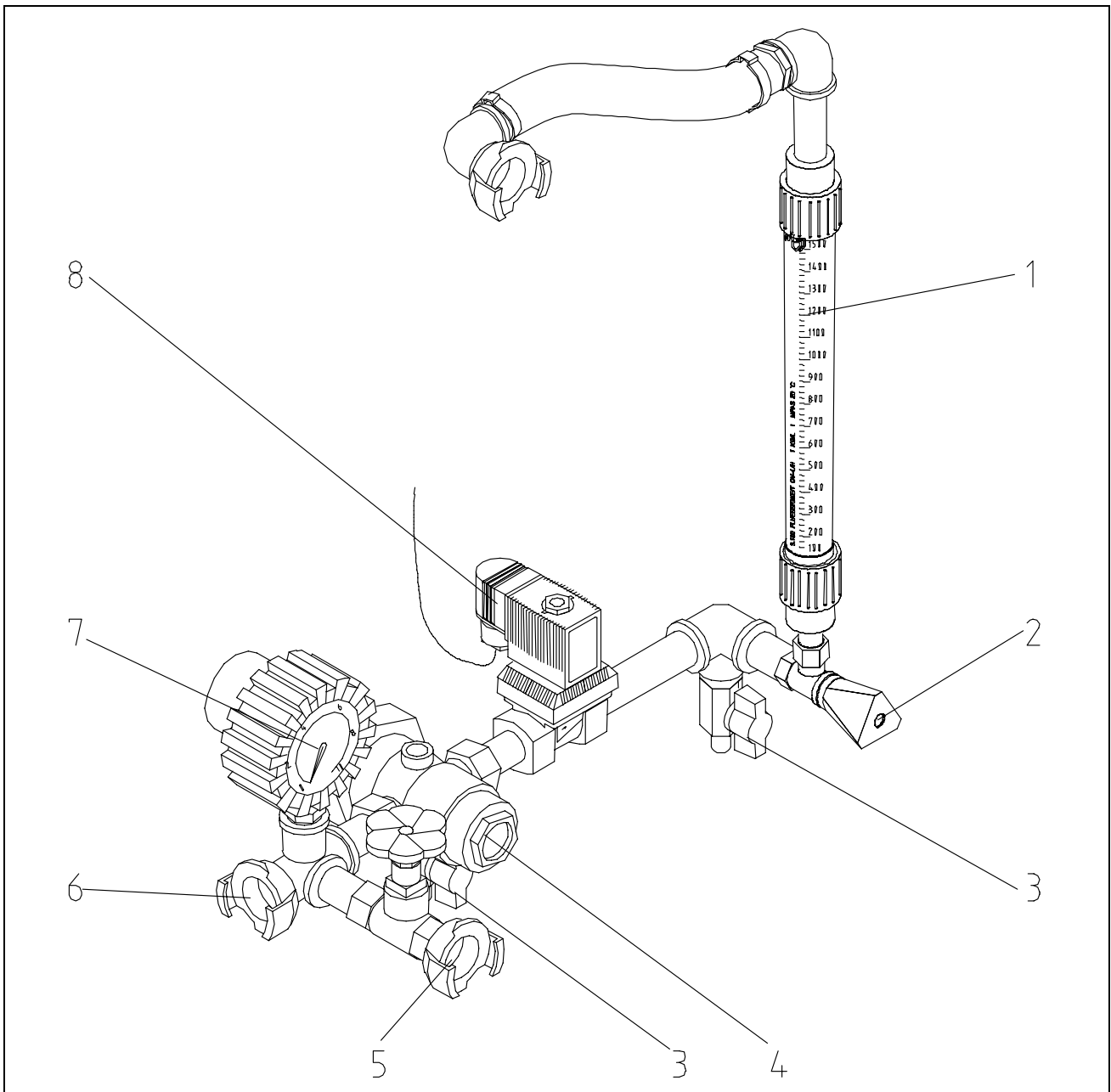


- |   |   |
|---|---|
| 1. Zeitrelais Füllzeit                  | 8. Kontroll-Leuchte rot Störung             |
| 2. Hauptwendesalter                     | 9. Wahlschalter Zeit / Füllstandmelder      |
| 3. Leuchtdrucktaster grün Betrieb EIN   | 10. Steckdose für Mischermotor CEE 4x16A    |
| 4. Fernsteuersteckdose 4-polig          | 11. Steckdose für Rüttler CEE 4x16A         |
| 5. Blindstecker für Fernsteuersteckdose | 12. Schukosteckdose Dauerstrom              |
| 6. Hauptstromanschluß 16A               | 13. Steckdose für Füllstandmelder CEE 3x16A |
| 7. EIN-AUS-Taster für Mischer           |   |



- |                                  |                                 |
|----------------------------------|---------------------------------|
| 1. Druckminderventil             | 5. Wasseranschluß ans Mischrohr |
| 2. Magnetventil                  | 6. Wasserentnahmeventil         |
| 3. Manometer für Wasserdosierung | 7. Wasseranschluß Zuleitung     |
| 4. Nadelventil                   | 8. Manometer Wasservordruck     |





- |                          |                             |
|--------------------------|-----------------------------|
| 1. Wasserdurchflußmesser | 5. Wasserentnahmeventil     |
| 2. Nadelventil           | 6. Wasseranschluß Zuleitung |
| 3. Wasser-Ablaßhahn      | 7. Manometer Wasservordruck |
| 4. Druckminderventil     | 8. Magnetventil             |



Der Durchlaufmischer **PFT HM 5** ist ein kontinuierlich arbeitender Durchlaufmischer für fabrikmäßig vorgemischte Fertigmörtel.

**Beachten Sie bitte die Verarbeitungsrichtlinien der Materialhersteller.**

Die Maschine besteht aus tragbaren Einzelbauteilen, die schnellen, bequemen Transport bei kleinen, handlichen Abmessungen und niedrigem Gewicht gestatten.

Beim Betrieb sind folgende Punkte zu beachten:

1. Anschluß Baustrom - Schaltschrank
2. Anschluß Schaltschrank - Pumpenmotor
3. Anschluß Schaltschrank - Außenrüttler
5. Anschluß Wassernetz - Wasserarmatur
6. Anschluß Wasserarmatur - Mischrohr

In der Betriebsanleitung werden folgende Benennungen bzw. Zeichen für besonders wichtige Angaben benutzt:

**HINWEIS:**

Besondere Angaben hinsichtlich der wirtschaftlichen Verwendung der Maschine.

**ACHTUNG!**

Besondere Angaben bzw. Ge- und Verbote zur Schadensverhütung.

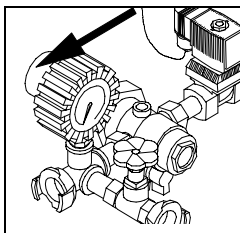
**ACHTUNG!**

Die Maschine ist nur in technisch einwandfreiem Zustand sowie bestimmungsgemäß, sicherheits- und gefahrenbewußt unter Beachtung der Betriebsanleitung zu benutzen! Insbesondere sind Störungen, welche die Sicherheit beeinträchtigen können, umgehend zu beseitigen. Zur bestimmungsgemäßen Benutzung gehören auch das Beachten der Betriebsanleitung und die Einhaltung der Inspektions- und Wartungsbedingungen.

Um Ihnen die Bedienung unserer Maschinen so leicht wie möglich zu machen, möchten wir Sie kurz mit den wichtigsten Sicherheitsregeln vertraut machen. Wenn Sie diese beachten, werden Sie lange mit unserer Maschine sicher und qualitätsgerecht arbeiten können.

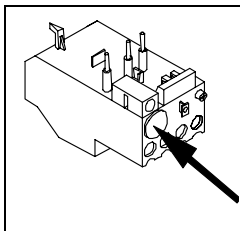
1. Alle Sicherheits- und Gefahrenhinweise an der Maschine beachten und in lesbarem Zustand halten!
2. Mindestens einmal pro Schicht ist die Maschine auf äußerlich erkennbare Schäden und Mängel zu prüfen! Bei sicherheitsrelevanten Änderungen der Maschine oder ihres Betriebsverhaltens diese sofort stillsetzen und die Störung der zuständigen Person melden!
3. Keine Veränderungen, An- und Umbauten an der Maschine, welche die Sicherheit nicht gewährleisten, ohne Rücksprache mit dem Lieferanten vornehmen! Das gilt auch für den Einbau von ungeprüften "Sicherheitseinrichtungen"!
4. Ersatzteile müssen den vom Hersteller festgelegten technischen Anforderungen entsprechen. Das ist bei Original-PFT-Teilen immer gewährleistet!
5. Nur geschultes oder unterwiesenes Personal einsetzen. Die Zuständigkeit des Personals für das Bedienen, Rüsten, Warten und Instandhalten ist klar festzulegen!
6. Zu schulendes, anzulernendes, einzuweisendes oder im Rahmen einer allgemeinen Ausbildung stehendes Personal ist nur unter Aufsicht einer erfahrenen Person an der Maschine zu beschäftigen!
7. Arbeiten an elektrischen Ausrüstungen der Maschine dürfen nur von einer Elektrofachkraft oder von unterwiesenen Personen unter Aufsicht einer Elektrofachkraft gemäß den elektrotechnischen Regeln vorgenommen werden.
8. Ein- und Ausschaltvorgänge, Kontrollanzeigen gemäß der Betriebsanleitung sind zu beachten.
9. Wenn die Maschine bei Wartungs- und Instandsetzungsarbeiten komplett ausgeschaltet ist, muß sie gegen unerwartetes Wiedereinschalten gesichert werden (z.B. Hauptschalter verschließen und Schlüssel abziehen oder am Hauptschalter Warnschild anbringen).
10. Vor dem Reinigen der Maschine mit dem Wasserstrahl sind alle Öffnungen abzudecken, in welche aus Sicherheits- und Funktionsgründen kein Wasser eindringen darf (Elektromotoren und Schaltschränke). Nach dem Reinigen Abdeckungen vollständig entfernen.
11. Nur Originalsicherungen mit vorgeschriebener Stromstärke verwenden!
12. Sind Arbeiten an spannungsführenden Teilen erforderlich, ist eine zweite Person heranzuziehen, welche im Notfall den Strom unterbrechen kann.
13. Auch bei geringfügigem Standortwechsel ist die Maschine von jeder externen Energiezufuhr zu unterbrechen. Vor Wiederinbetriebnahme ist die Maschine wieder ordnungsgemäß an das Netz anzuschließen.
14. Die Maschine ist standsicher aufzustellen und gegen ungewollte Bewegungen zu sichern.
15. Wenn ein Dauerschalldruckpegel von 85 dB(A) überschritten wird muß geeignetes Schallschuttmittel zur Verfügung gestellt werden.
16. Durch einen Sachkundigen ist die Maschine bei Bedarf, jedoch einmal jährlich, zu überprüfen.





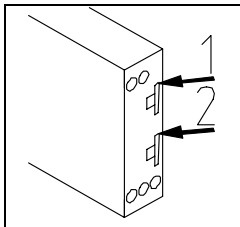
### Druckminderventil

1,9 bar bei 1500 l/h (max. Durchlaß)



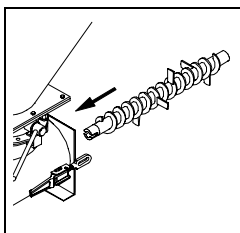
### Motorschutzrelais

Eingestellt auf 12A bei 5,5 kW-Motor



### Rüttler-Impuls-Pausen-Uhr (nur bei HM 5 SUPER)

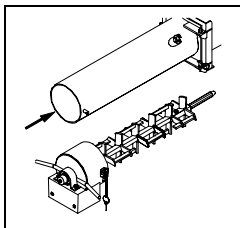
Rüttelzeit und Pause jeweils auf ca. 5-6 sec. einstellen



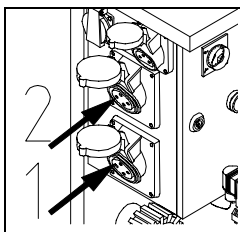
### Inbetriebnahme

Bei demontierter Maschine Mittelkörper mit Augenschrauben am Flansch der Siloauslaufklappe anschließen

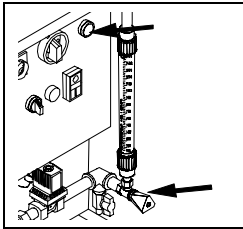
- Mischwelle in Mittelkörper einschieben
- Antriebseinheit auf Scharnierbolzen aufstecken und mit Schnellverschlüssen am Materialbehälter befestigen



- Mischrohr auf Scharnierbolzen aufstecken und mit Schnellverschlüssen am Materialbehälter befestigen
- Mischwelle einschieben, auf richtige Verbindung mit Dosierwelle achten
- Mörtelauslaufflansch aufstecken, durch Drehen verriegeln und mit Lasche und Klappsplint sichern

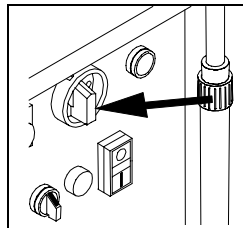


- Rüttler und Mischermotor an entsprechender Steckdose anschließen
- bei Automatikbetrieb Füllstandsonde anschließen



### Stromanschluß

- Maschine gemäß den VDE-Bestimmungen nur an einem Baustromverteiler (mit vorgeschriebenem FI-Schutzschalter 30mA ) anschließen
- Stromkabel 5 x 2,5 mm<sup>2</sup> mit CEE-Kupplung 400 V, 5 x 16 A, 6h rot verwenden (PFT-Artikelnr. 20 42 33 50 )



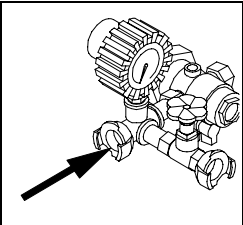
Der Durchlaufmischer **PFT HM 5** ist mit einem Hauptwendeschalter ausgerüstet.

Bei richtiger Phasenfolge muß sich die Mischwelle im Uhrzeigersinn drehen.

Ist die Drehrichtung verkehrt, sind folgende Schritte durchzuführen:

Der Hauptwendeschalter wird in Nullstellung gedreht. Durch Schieben des seitlich überstehenden Wahlblättchens zur anderen Seite wird die Betätigungsrichtung des Schalters und gleichzeitig die Drehrichtung geändert.

Anschließend erneut Hauptwendeschalter betätigen



### Wasseranschluß

- Anschluß an Wasserleitung mit 3/4"-Schlauch herstellen.
- Zuleitung öffnen bis Wasser am Schlauchende austritt um die Schlauchleitung zu entlüften und von Verschmutzungen zu reinigen.
- Zuleitung schließen
- Wasserschlauch am Wassereingang (Schmutzfängersieb) anschließen
- Zuleitung öffnen, bei einem Wasserdruck unter 2,5 bar ist eine Druckerhöhungspumpe AV 1 (Artikelnr. 00 00 11 40 ) in die Zuleitung zu schalten



### ACHTUNG

Bei Arbeiten aus Wasserfaß muß der Saugkorb mit Filtersieb (Artikelnr. 00 00 69 06) vorgeschaltet werden. ( Wasserpumpe entlüften! )

Nachdem der komplett montiert und angeschlossen ist, wird nach folgenden Punkten verfahren:

- Siloklappe öffnen
- Hauptwendeschalter einschalten
- Wahlschalter auf "Zeit" stellen
- Taster Betrieb EIN drücken
- Grünen EIN-Taster für Mischer drücken, Maschine läuft die eingestellte Zeit und schaltet danach selbstständig ab
- Mischer kann durch Drücken der roten AUS-Taste angehalten werden.

**Mörtelkonsistenz**

- Einregulieren der Wassermenge am Nadelventil bis das Material in richtiger Konsistenz am Mörtelauslauf des Mischrohrs austritt.

**WICHTIG**

**Die Richtlinien der Materialhersteller sind unbedingt zu beachten.**

**Arbeitsunterbrechungen**

Die maximale Dauer der Arbeitspausen ist material- und vor allem von den Bedingungen auf der Baustelle ( Außentemperatur, Luftfeuchtigkeit etc. ) abhängig

**WICHTIG**

**Die Richtlinien der Materialhersteller sind unbedingt zu beachten.**

Wie können Probleme beim Durchlaufmischer **PFT HM 5** vermieden bzw. schnell behoben werden?

<b>Problem</b>	<b>Mögliche Ursache</b>	<b>Abhilfe</b>
Maschine läuft nicht an!	<b>Strom</b> <ul style="list-style-type: none"> <li>- Stromzuleitung in Ordnung?</li> <li>- Korrekter Anschluß am Baustromverteiler?</li> <li>- FI-Schutzschalter ausgelöst?</li> <li>- Hauptschalter eingeschaltet?</li> <li>- Motorschutzrelais ausgelöst?</li> </ul>	
Maschine läuft nicht an!	<b>Material</b> <ul style="list-style-type: none"> <li>Zuviel verdicktes Material in Materialbehälter oder Mischzone</li> <li>- Zu trockenes Material im Mischrohr</li> </ul>	Wasser läuft nicht
Maschine läuft nicht an!	<b>Wasser</b> <ul style="list-style-type: none"> <li>- Magnetventil (Bohrung in Membran verstopft)</li> <li>- Magnetspule defekt</li> <li>- Kabel zum Magnetventil defekt</li> <li>- Druckminderventil zuge dreht</li> <li>- Wassereinlauf am Mischrohr verstopft</li> <li>- Nadelventil zuge dreht</li> </ul>	
Mischermotor läuft nicht an	<ul style="list-style-type: none"> <li>- Mischermotor defekt</li> <li>- Anschlußkabel defekt</li> <li>- Stecker oder Einbausteckdose defekt</li> <li>- Motorschutzschalter defekt oder ausgelöst</li> </ul>	
Wasserdurchfluß läßt sich nicht höher einstellen	<ul style="list-style-type: none"> <li>- Schmutzfängersieb verdreht</li> <li>- Druckminderersieb verdreht</li> <li>- Schlauchanschluß bzw. Wasserleitung zu klein</li> <li>- Ansaugleitung von Wasserfaß zu schwach oder zu lang</li> </ul>	Siebe reinigen oder erneuern und Wasseranschluß vergrößern Druckerhöhungspumpe vorschalten
Mörtelfluß setzt aus	<ul style="list-style-type: none"> <li>- Schlechte Mischung im Mischrohr</li> <li>- Dosierrohr ist feucht geworden, Material verklumpt und verengt den Dosierkanal</li> </ul>	Mehr Wasser zugeben: Wenn dies nicht hilft Dosierrohr säubern; Mischrohrreinlauf trocknen und neu beginnen
Mörtelfluß "Dick-Dünn"	<ul style="list-style-type: none"> <li>- Zu wenig Wasser</li> <li>- Druckminderventil verstellt oder defekt</li> <li>- Dosier- und / oder Mischwelle verschlissen</li> <li>- zu langes oder zu schwaches Stromkabel</li> <li>- zu wenig Material im Materialbehälter</li> </ul>	Wasser nachregulieren Defekte Teile ersetzen





### ACHTUNG!

Wartungs- und Montagearbeiten dürfen nur bei stromloser Maschine durchgeführt werden ( Stromzufuhr unterbrechen )

Bei einem gleichmäßigen Tagesbetrieb wird der Durchlaufmischer **PFT HM 5** nur am Arbeitsende gereinigt.

### Die Reinigung wird in 5 Arbeitsschritten durchgeführt :

1. Siloklappe schließen
2. Wenn der Materialbehälter nur noch ca. 1/3 gefüllt ist, die Wasserzufuhr am Nadelventil ca. ein Viertel verringern.  
Sobald stark verdünnter Mörtel austritt, den Mischer ausschalten
3. Vor Öffnen des Mischrohres muß die Kupplung des Zuleitungskabels gezogen werden.
4. Mörtelauslaufflansch mit Mischwelle abziehen. Schnellverschluß am Mischrohr öffnen und Mischrohr zur Seite schwenken.
5. Mischwelle und –rohr mit Spachtel und Wasser reinigen.
6. Materialbehälter nur äußerlich mit Besen oder einem trockenen Lappen reinigen. Nur wenn der Materialbehälter leer ist, kann mit Wasser gereinigt werden

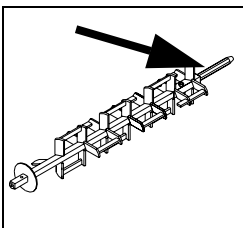


### ACHTUNG!

Es darf kein Wasser in die Lager und elektrischen Teile ( Stecker, Hauptschalter, Klemmkasten etc. ) gelangen.



7. Beim Einbau der gereinigten Teile ist darauf zu achten, daß sie trocken und sauber sind.



### ACHTUNG!

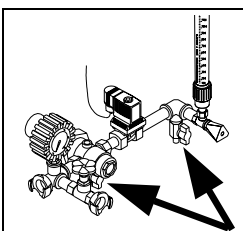
Schnellverschlüsse und Dichtungen immer sauber halten. Lagerzapfen und Verbindungsteil der Mischwelle einfetten.



### ACHTUNG!

#### Bei Frostgefahr Wasser ablassen!

Dazu die beiden Abflähne an der Wasserarmatur öffnen



**Maßnahme bei Stromausfall**

Der Durchlaufmischer **PFT HM 5** ist mit einer Wiederanlaufsperrung ausgerüstet. Nach Stromausfall ist die Anlage durch Drücken der Betrieb EIN-Taste wieder in Betrieb zu setzen

**Maßnahme bei Wasserausfall**

Bei Wasserausfall läuft der HM 5 weiter, ohne zu mischen. Sobald der Fehler behoben ist, mischt der HM 5 wieder normal. Vorher evtl. Mischrohr von Trockenmaterial reinigen

**Maßnahme bei Frostgefahr**

Bei Frostgefahr ist die Wasserarmatur des HM 5 zu entleeren. Dazu:

- Wasserzuleitung drucklos machen und abkuppeln
- Ablaßhähne am Armaturenblock öffnen

**Transport**

- Stromkabel abziehen
- Wasserzuleitung drucklos machen und abkuppeln

**Wartung****ACHTUNG!**

Wartungs- und Montagearbeiten dürfen nur bei stromloser Maschine durchgeführt werden!

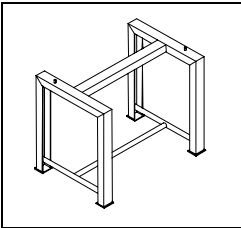
Der Durchlaufmischer **PFT HM 5** ist nach jedem Einsatz auf Schäden an Lagern, Mitnehmerklaue, Verbindungselementen, Schlauch- und Kabelverbindungen zu überprüfen.

Das Schmutzfängersieb im Wassereinflaß sowie im Druckminderer mindestens alle 2 Wochen herausnehmen und reinigen, wenn nötig ersetzen. Filtertasse mit dem Spezialschlüssel ( Artikelnr. 20 10 24 00 ) öffnen.



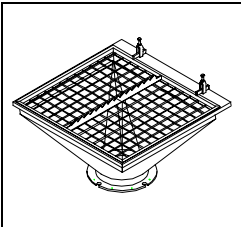
**PFT Druckerhöhungspumpe AV3 ( Artikelnr. 00 06 05 54 )**

Spannung	230 V , 50 Hz 1Phase
Leistungsaufnahme	500 W
Fördermenge max.:	3,0m³/h, 50l/min
Förderhöhe	Max. 50 m



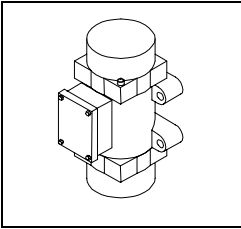
**PFT Untergestell (Art.-Nr. 20 54 08 00)**

Dient zur Abstützung des Durchlaufmischers **PFT HM 5** beim Arbeiten mit dem Sack-einfülltrichter



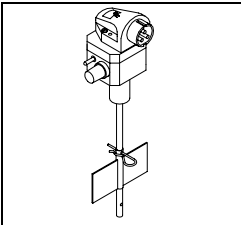
**PFT Sackeinfülltrichter (Art.-Nr. 20 71 60 00)**

Dient zum Beschicken des Durchlaufmischers **PFT HM 5** mit Sackware



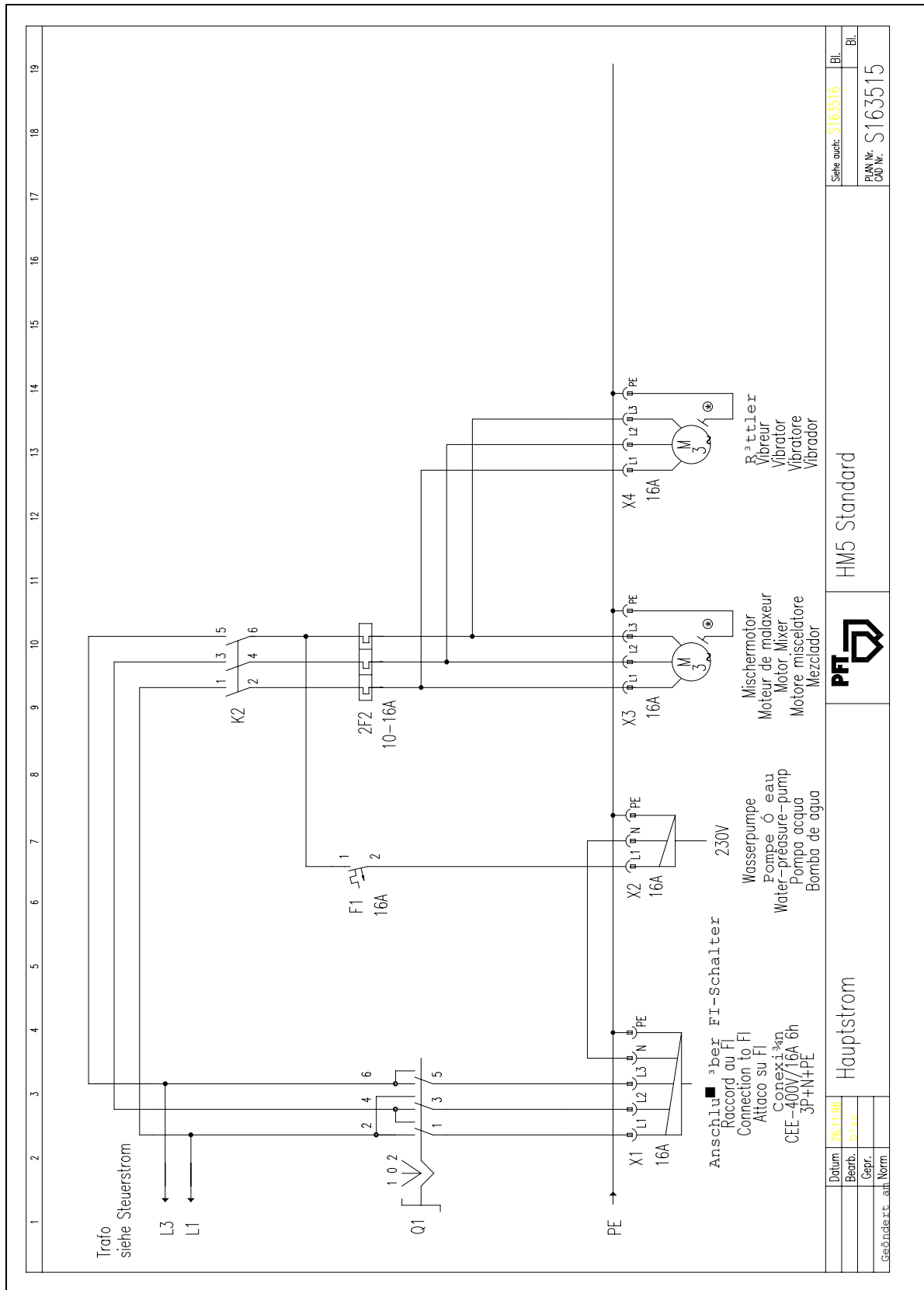
**PFT Außenrüttler (Art.-Nr. 20 70 80 00)**

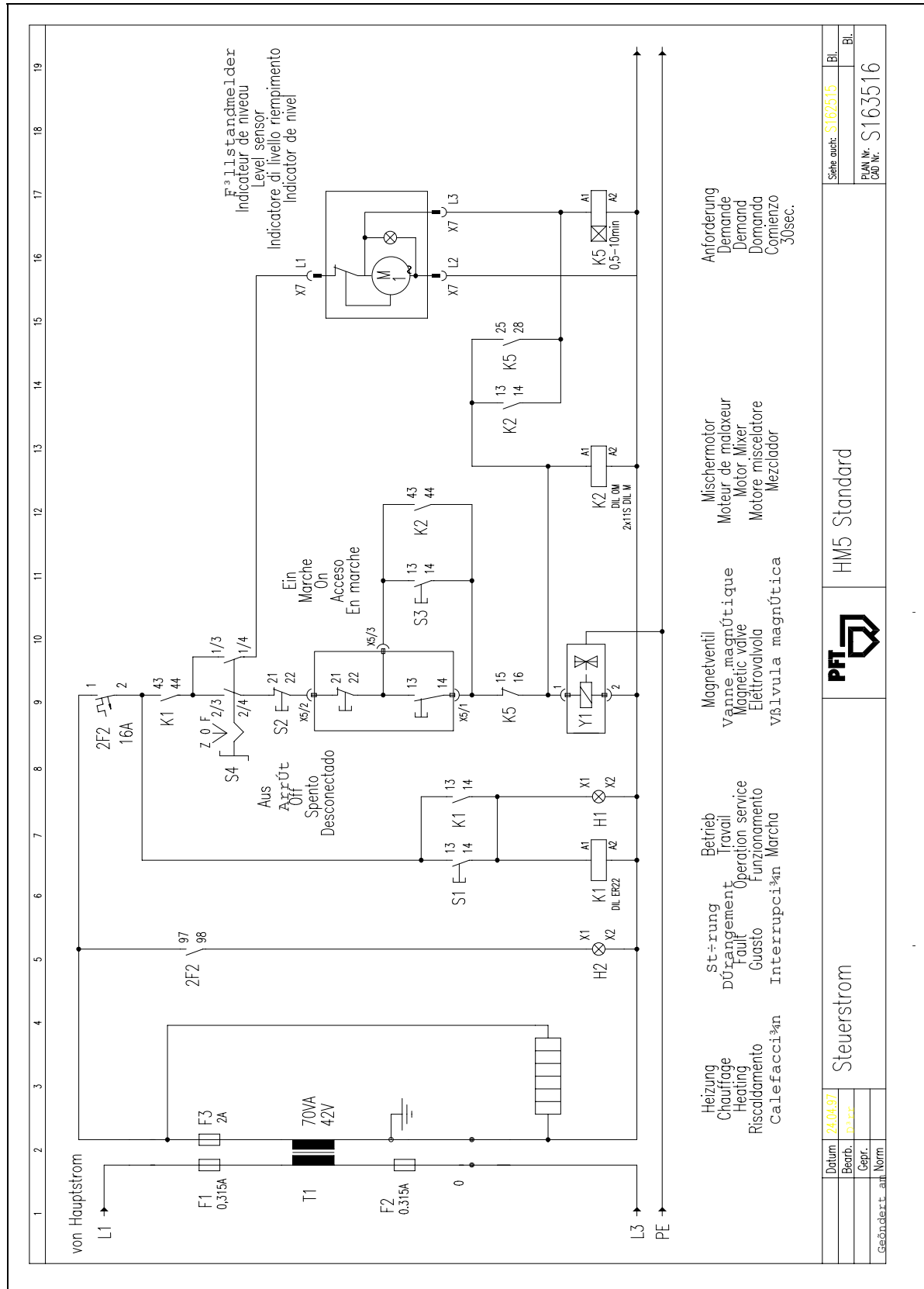
Wird am Silo / Container angeschraubt und vom Schaltschrank des Durchlaufmischers **PFT HM 5** gesteuert. Unterstützt das Auslaufen des Trockenmaterials



**PFT Füllstandmelder (Art -Nr. 00 01 00 75)**

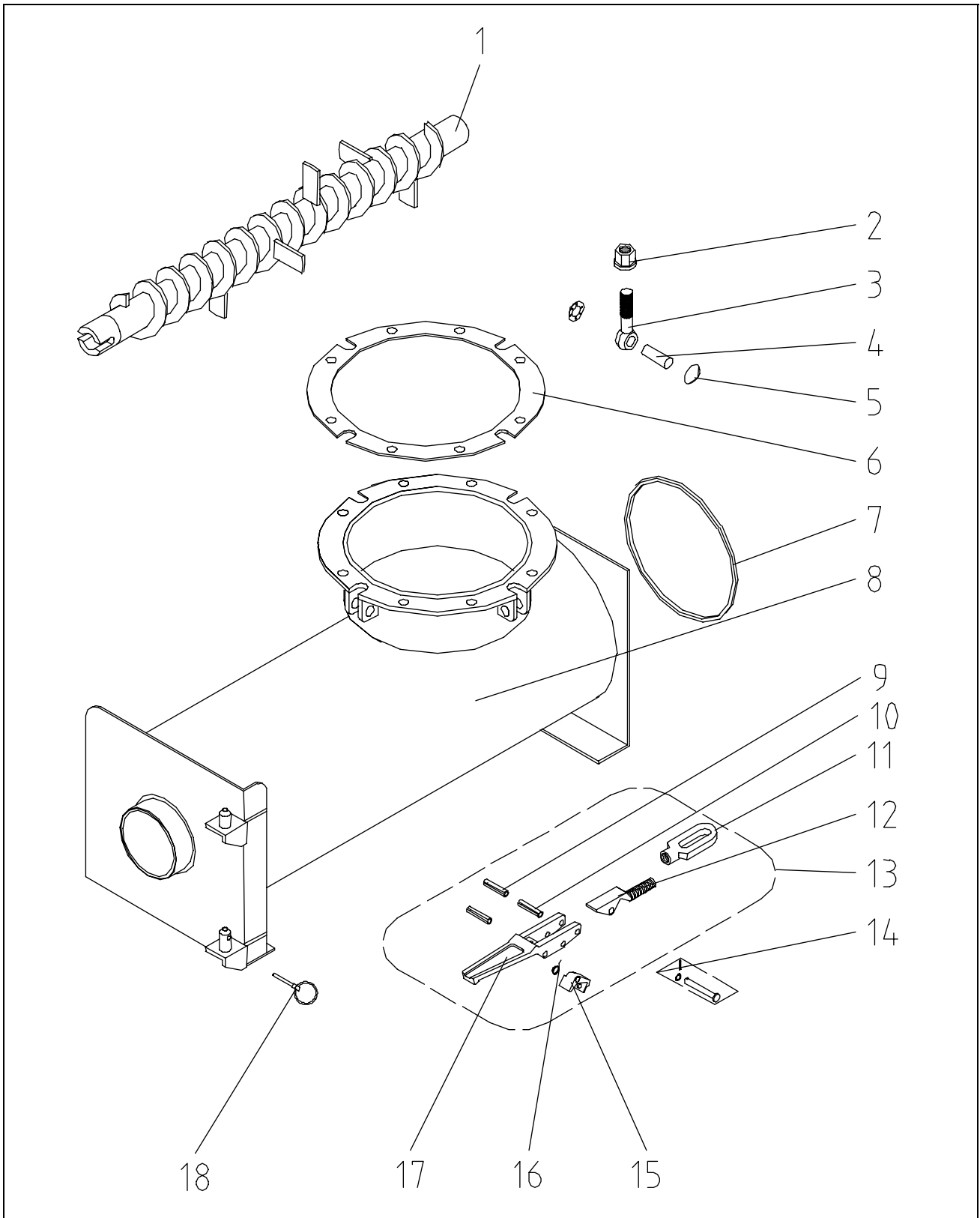
Meldet fehlenden Materialstand in der nachgeschalteten Zwischenpumpe und steuert den Durchlaufmischer **PFT HM 5** im Automatikbetrieb





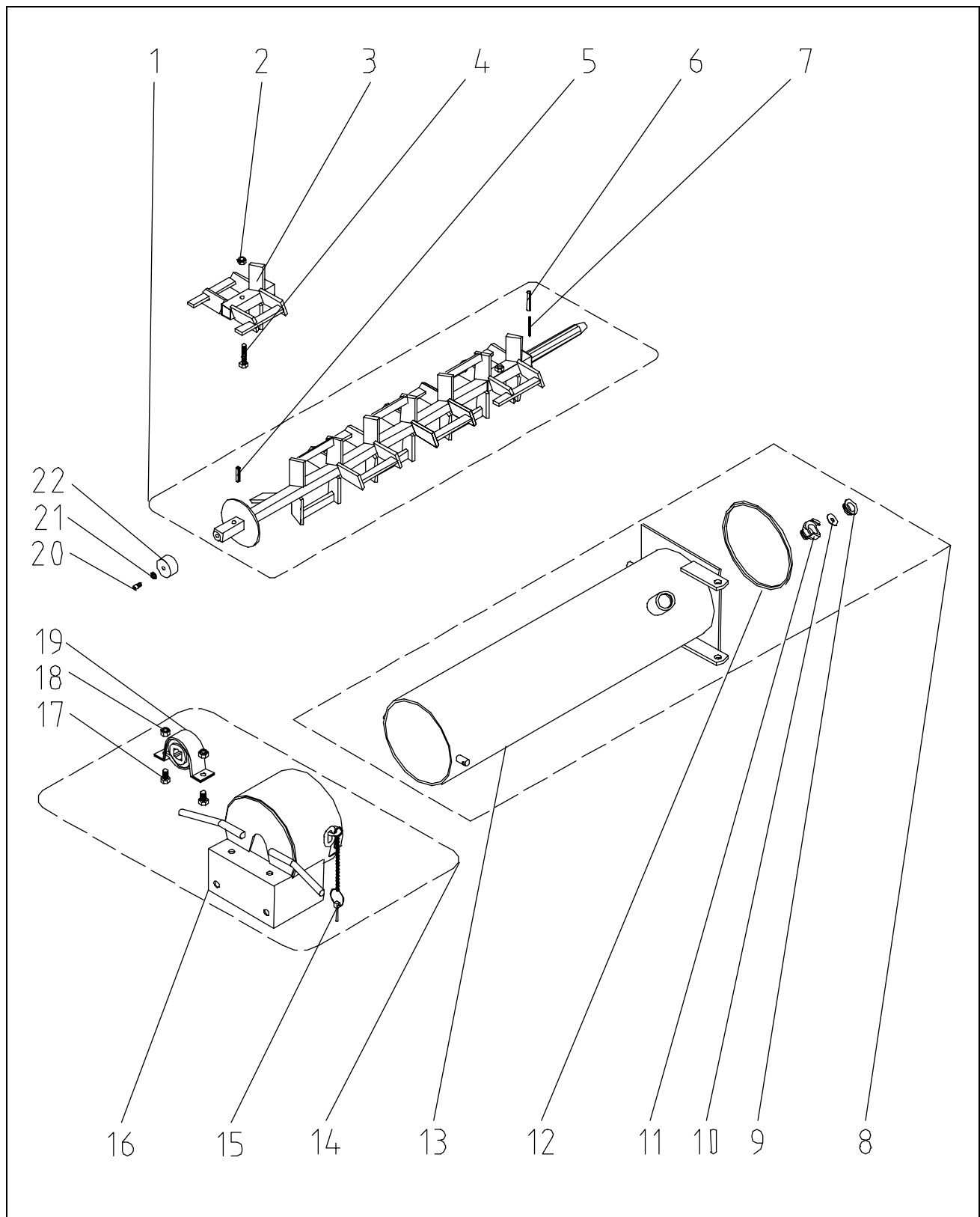


Ersatzteilliste Baugruppe Mittelkörper .....	22
Ersatzteilliste Baugruppe Mischrohr .....	24
Ersatzteilliste Baugruppe Armaturengestell .....	26
Ersatzteilliste Baugruppe Wasserarmatur mit Wasserdurchflußmesser .....	28
Ersatzteilliste Baugruppe Wasserarmatur ohne Wasserdurchflußmesser .....	30
Ersatzteilliste Baugruppe Schaltschrank HM 5 SUPER .....	32
Ersatzteilliste Baugruppe Schaltschrank HM 5 .....	34
Ersatzteilliste Baugruppe Schaltschrank HM 5 Standard .....	36
Ersatzteilliste Baugruppe Antriebseinheit .....	38

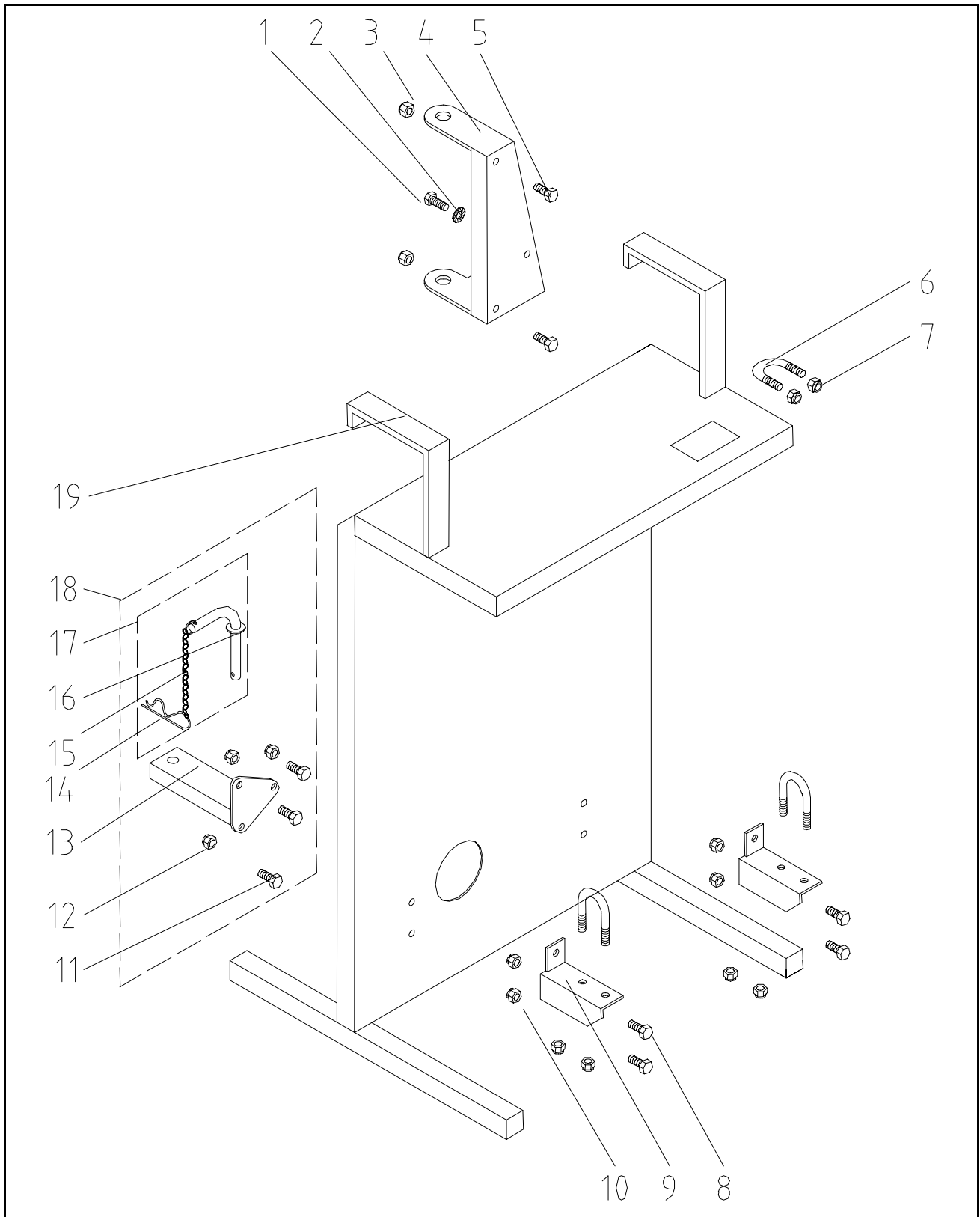




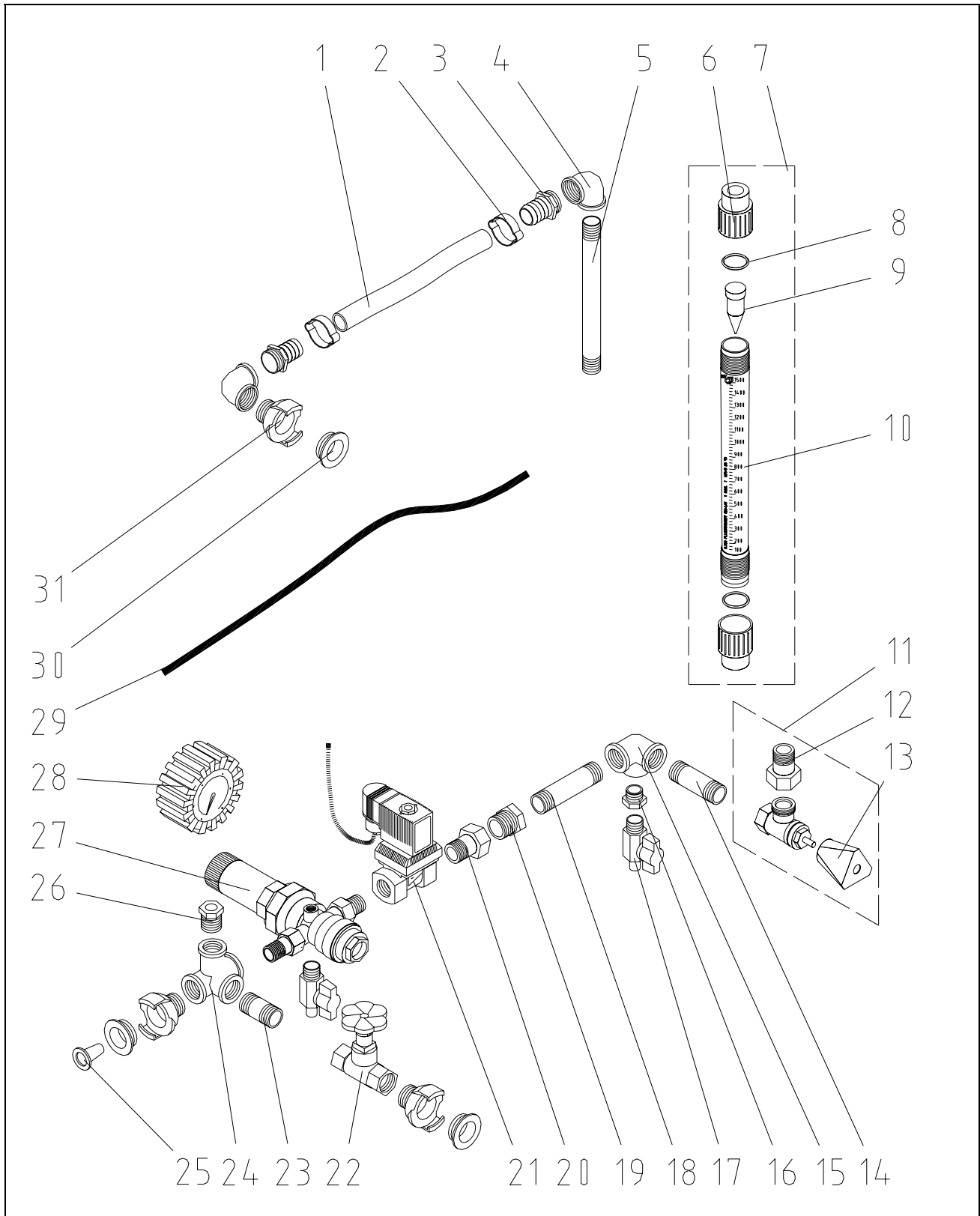
<b>Pos.</b>	<b>Stck.</b>	<b>Artikel-Nr.</b>	<b>Artikelbezeichnung</b>
1	1	20 54 17 01	Dosierwelle HM 5 45l/min, P45 rot verst.
2	4	20 20 99 21	Bundmutter M16 DIN 6331 verz.
3	4	20 20 85 00	Augenschraube M16 x 80 DIN 444 verz.
4	4	20 70 58 02	Bolzen A 16 H 11 x 50 St verz. 1,5 x 30°
5	8	20 20 86 04	Schnellbefestiger mit Kappe 16s x N 2 7
6	1	20 70 63 00	Gummidichtung D 330 x 260 x 4
7	1	20 54 23 10	Ringdichtung Motorflansch 20 x 12 x 795
8	1	00 00 19 21	Mittelkörper HM 5 mit eingeschweisstem Dosierverschleissrohr
9	1	20 54 76 02	Spannstift 5 x 36 DIN 1481
10	2	20 20 85 19	Spannstift 8 x 40 DIN 1481
11	1	20 20 99 71	Korbmutter Schnellverschluss M14 x 1,5
12	1	20 20 99 74	Spannschraube für Schnellverschluss
13	1	20 10 08 01	Schnellverschluss mit Sicherung
14	2	20 20 85 22	Splintbolzen 8 H11 x 58 x 54 mit Scheibe und Splint verz.
15	1	20 10 08 02	Arretierung Schnellverschluss
16	1	20 10 08 04	Rückholfeder
17	2	20 10 08 01	Schnellverschluss mit Sicherung M14
18	2	20 10 10 10	Klappsplint D 4,5 mit Ring



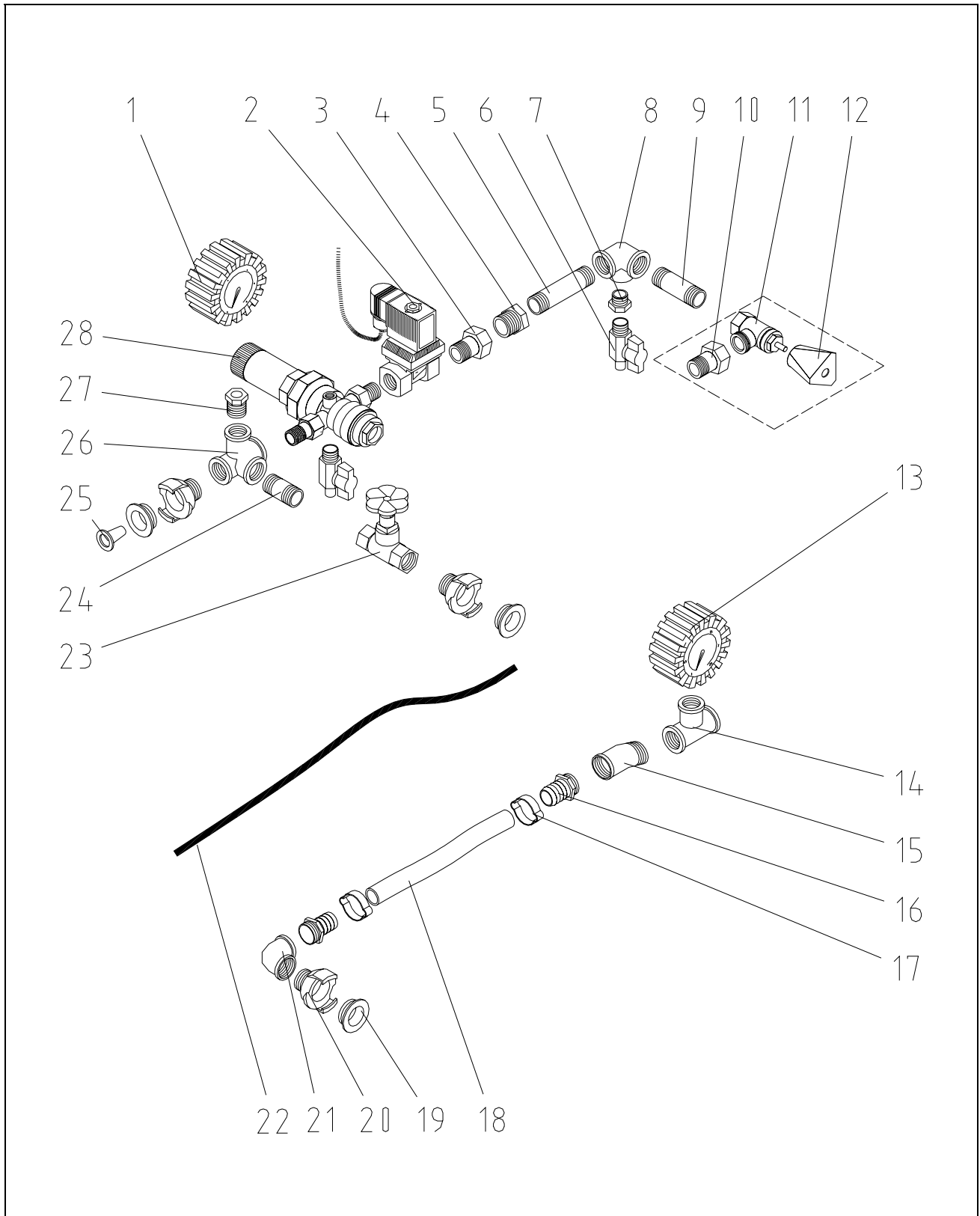
<b>Pos.</b>	<b>Stck.</b>	<b>Artikel-Nr.</b>	<b>Artikelbezeichnung</b>
1	1	20 54 54 05	Mischwelle HM 5 6 Kammern, M8
2	1	20 20 72 10	Sicherungsmutter M10 DIN 985 verz.
3	1	20 54 54 02	Verschleisskammer aufgepanzert für HM 5-Mischwelle
4	1	20 20 96 01	Skt.-Schraube M10 x 45 DIN 931 verz.
5	1	20 54 76 04	Spannstift 10 x 36 DIN 1481
6	1	20 54 76 06	Spannstift 10 x 50 DIN 1481
7	1	20 54 76 05	Spannstift 6 x 50 DIN 1481
8	1	00 00 69 17	Mischrohr HM 5 6 Kammer kpl. eingeschweisstes Verschleissblech
9	1	20 20 17 00	Dichtung Geka-Kupplung
10	1	20 20 93 21	Karoseriescheibe 8,4 x 30 x 1,5 verz.
11	1	20 20 09 00	Geka-Kupplung 1/2" AG
12	1	20 54 22 10	Ringdichtung für Mischrohr 20 x 12 x 645
13	1	00 00 19 20	Mischrohr HM 5 6 Kammern eingeschweisstes Verschleissblech
14	1	20 54 55 00	Mörtelauslaufflansch HM 5 mit Vierkant-Aussenlager
15	1	20 10 10 10	Klappsplint D 4,5 mit Ring
16	1	20 54 55 03	Mörtelauslaufflansch HM 5
17	2	20 20 99 63	Skt.-Schraube M12 x 25 DIN 933 verz.
18	2	20 20 89 00	Sicherungsmutter M12 DIN 985 verz.
19	1	20 54 55 01	Vierkant-Aussenlager mit Lagergehäuse
20	1	00 00 86 14	Sicherheitsschraube Linsenkopf M 8 x 16 A2
21	1	20 20 93 14	Fächerscheibe A 8,4 DIN 6798 verz.
22	1	20 54 54 09	Arretierungsscheibe HM



<b>Pos.</b>	<b>Stck.</b>	<b>Artikel-Nr.</b>	<b>Artikelbezeichnung</b>
1	1	20 20 61 00	Skt.-Schraube M8 x 20 DIN 933 verz.
2	1	20 20 93 14	Fächerscheibe A 8,4 DIN 6798 verz.
3	2	20 20 72 00	Sicherungsmutter M8 DIN 985 verz.
4	1	20 54 51 04	Scharnierkonsole HM 5 für Tragegestell
5	2	20 20 87 01	Skt.-Schraube M8 x 16 DIN 933 verz.
6	3	20 20 99 85	Rundstahlbügel M8 x 3/4" x 43 verz.
7	2	20 20 72 00	Sicherungsmutter M8 DIN 985 verz.
8	4	20 20 87 01	Skt.-Schraube M8 x 16 DIN 933 verz.
9	1	20 54 51 05	Halterung Armatur
10	8	20 20 72 00	Sicherungsmutter M8 DIN 985 verz.
11	3	20 20 87 01	Skt.-Schraube M8 x 16 DIN 933 verz.
12	3	20 20 72 00	Sicherungsmutter M8 DIN 985 verz.
13	1	20 06 20 13	Sicherungstasche für Armaturengestell HM 5
14	1	20 02 70 11	Federstecker 4mm
15	1	20 55 29 10	Sicherungskette 2mm 250mm lang K20
16	1	20 08 21 05	Sicherungsbolzen verz. SILOMAT HM 5
17	1	20 55 29 00	Sicherungsbolzen mit Kette und Stecker
18	1	20 55 41 00	Transportsicherung Armaturengestell HM 5
19	1	20 54 51 09	Armaturengestell hohe Ausführung

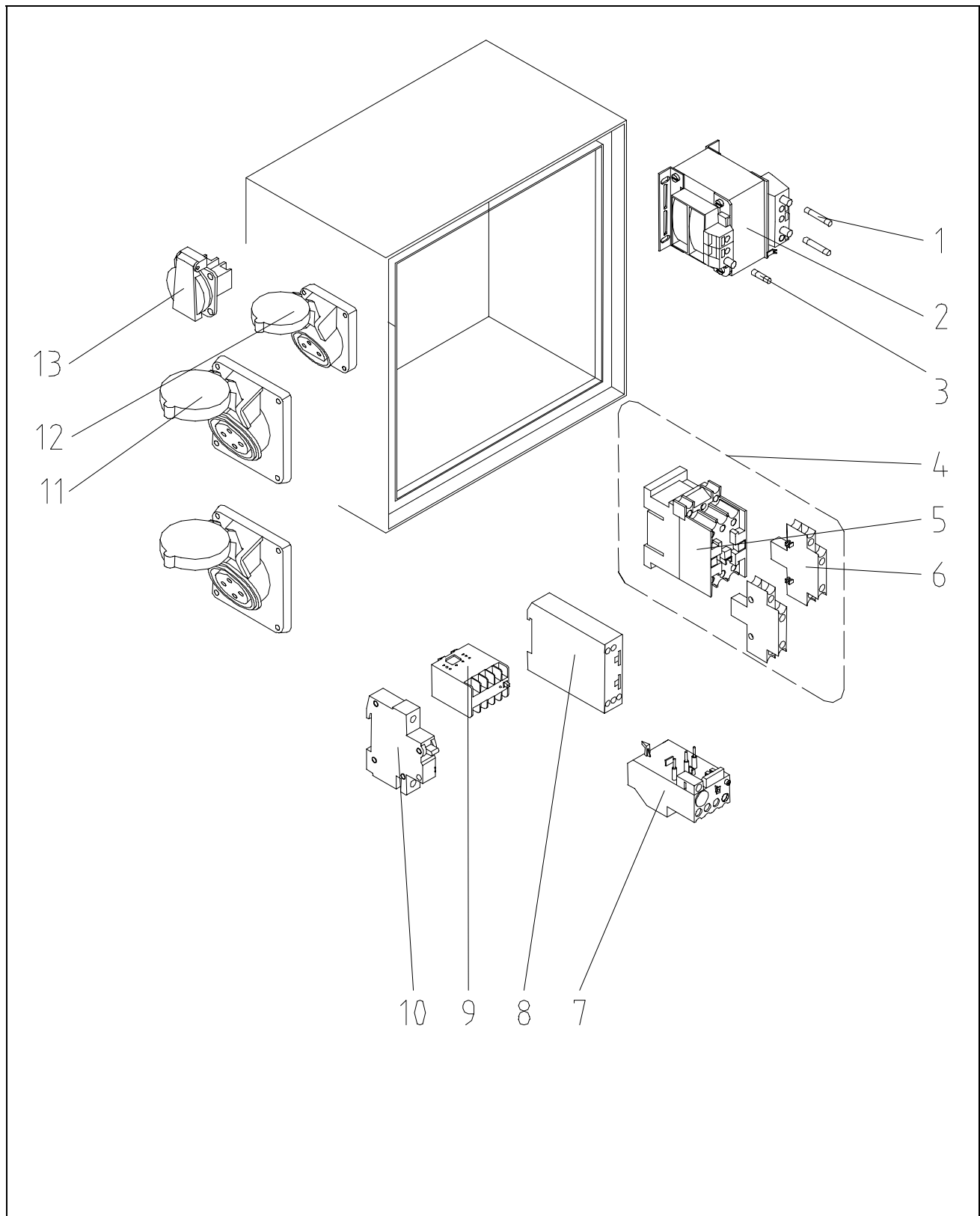


<b>Pos.</b>	<b>Stck.</b>	<b>Artikel-Nr.</b>	<b>Artikelbezeichnung</b>
1	1	20 21 37 00	Wasser-/Luftschlauch 1/2" x 2000mm
2	2	00 05 91 97	Schlauchklemme 19-21
3	2	20 19 04 10	Schlauchverschraubung 1/2" AG Tülle 1/2"
4	2	20 20 36 11	Winkel 1/2" IG Nr. 90 verz.
5	1	20 20 34 14	Doppelnippel 1/2" x 180 Nr. 23 verz.
6	2	20 18 33 10	Reduziernippel 1/2" Kunstst.
7	1	20 18 50 04	Wasserdurchflußmesser 150-1500l/h kpl.
8	2	20 18 32 00	O-Ring 28 x 3,5 DIN 3771-NBR 70
9	2	20 18 34 00	Kegel (WDFM Typ 1500)
10	1	20 18 51 10	Kunststoffrohr 150-1500 l/h
11	1	20 15 77 00	Nadelventil 1/2" Typ 6701
12	1	20 20 31 05	Nippel 1/2"AG konisch mit Überwurfmutter 3/4"IG für Art.Nr. 20157700
13	1	20 15 78 00	Handgriff Nadelventil 1/2"
14	1	20 20 34 01	Doppelnippel 1/2" x 60 Nr. 23 verz.
15	1	20 20 46 20	Winkelverteiler 3 x 1/2" IG Nr.221
16	1	20 20 52 00	Reduziernippel 1/2" AG 1/4" IG Nr.241
17	2	20 21 53 03	Kugelhahn 1/4" AG mit Tülle 10mm (P)
18	1	20 20 34 10	Doppelnippel 1/2" x 80 Nr. 23 verz.
19	1	20 20 51 11	Reduziernippel 3/4" AG 1/2" IG DIN 3523 30mm MS
20	1	20 20 31 07	Nippel 1/2" AG flach mit Überwurfmutter 3/4" IG
21	1	20 15 26 13	Magnetventil 1/2" 42V Typ 6213 A
22	1	20 21 52 00	Absperrhahn 1/2" ohne Entleerung
23	1	20 20 34 00	Doppelnippel 1/2" x 40 Nr. 23 verz.
24	1	20 20 46 20	Winkelverteiler 3 x 1/2" IG Nr.221
25	1	20 15 20 00	Schmutzfängersieb f. Geka-Kupplung
26	1	20 20 52 00	Reduziernippel 1/2" AG 1/4" IG Nr.241
27	1	20 15 52 00	Druckminderer D06FN 1/2" Bohrung
28	1	20 21 60 00	Manometer 0-10 bar 1/4" unten, D = 63mm
29	1	20 42 41 70	Heizband ca. 1,5m, 42V
30	3	20 20 17 00	Dichtung Geka-Kupplung (VPE=50ST)
31	3	20 20 09 00	Geka-Kupplung 1/2" AG

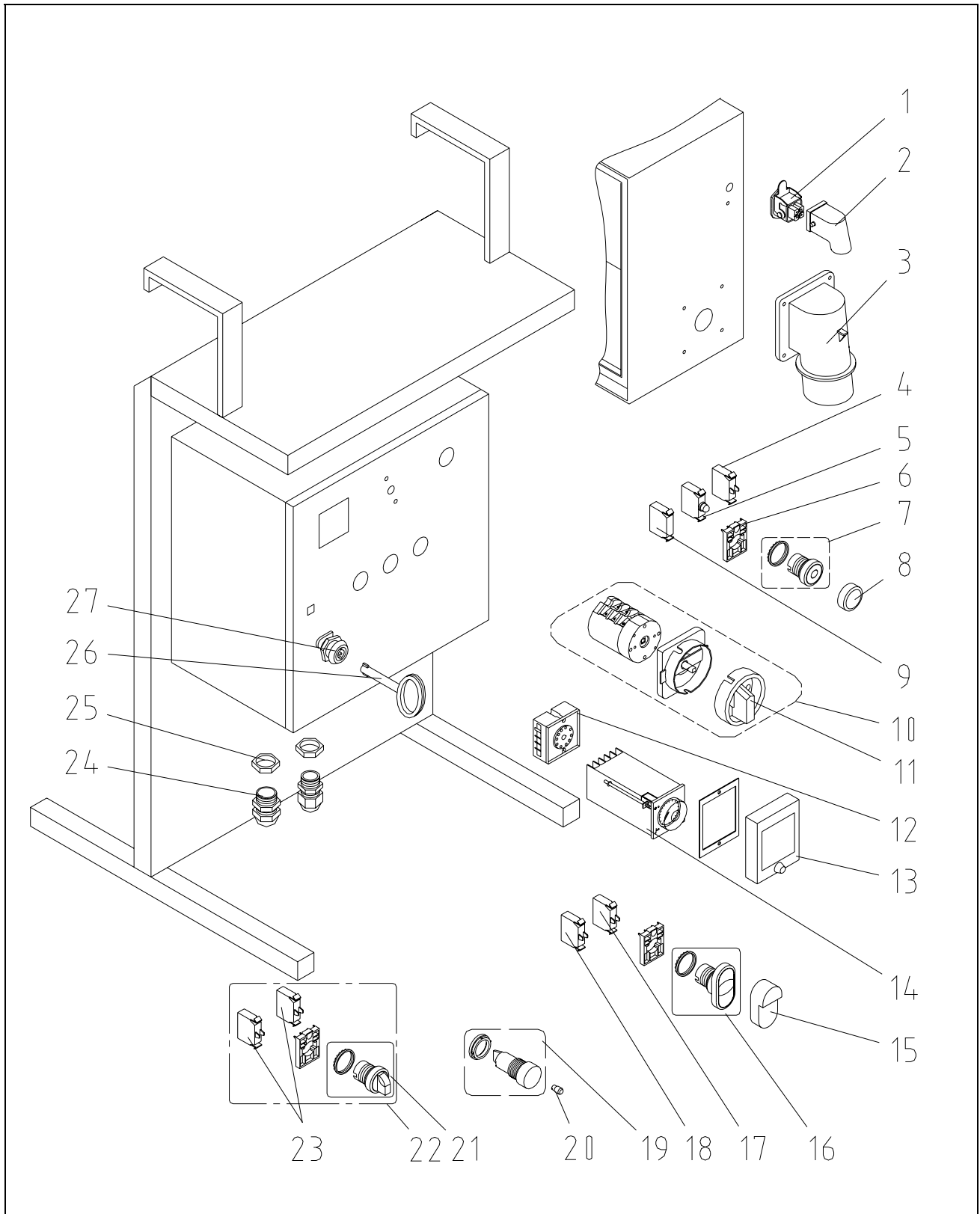




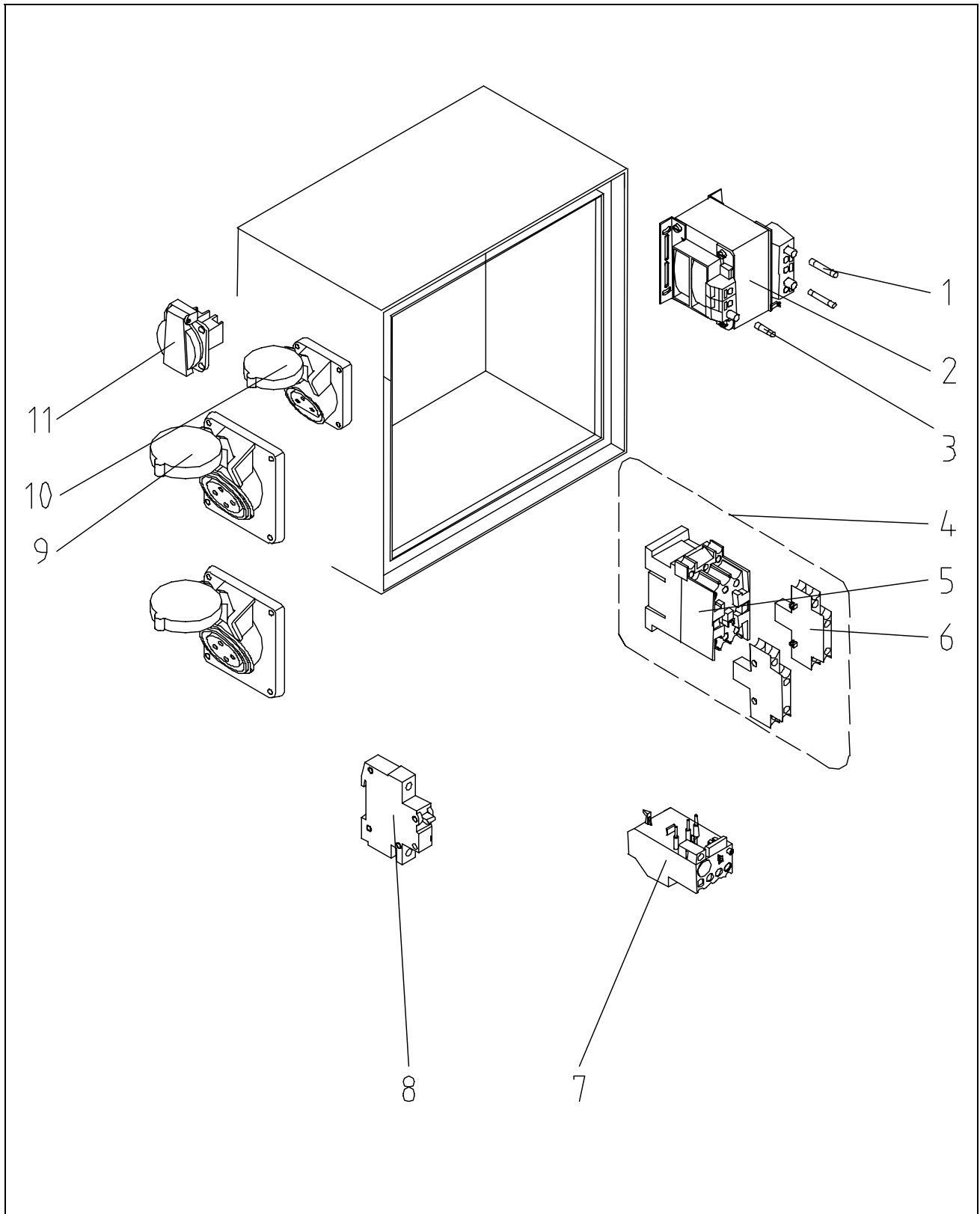
<b>Pos.</b>	<b>Stck.</b>	<b>Artikel-Nr.</b>	<b>Artikelbezeichnung</b>
1	1	20 21 60 00	Manometer 0-10 bar 1/4" unten, D = 63mm
2	1	20 15 26 13	Magnetventil 1/2" 42V Typ 6213 A
3	1	20 20 31 07	Nippel 1/2" AG flach mit Überwurfmutter 3/4" IG
4	1	20 20 51 11	Reduziernippel 3/4" AG 1/2" IG DIN 3523 30mm MS
5	1	20 20 34 10	Doppelnippel 1/2" x 80 Nr. 23 verz.
6	2	20 21 53 03	Kugelhahn 1/4" AG mit Tülle 10mm (P)
7	1	20 20 52 00	Reduziernippel 1/2" AG 1/4" IG Nr.241
8	1	20 20 46 20	Winkelverteiler 3 x 1/2" IG Nr.221
9	1	20 20 34 01	Doppelnippel 1/2" x 60 Nr. 23 verz.
10	1	20 20 31 05	Nippel 1/2"AG konisch mit Überwurfmutter 3/4"IG für Art.Nr. 20157700
11	1	20 15 77 00	Nadelventil 1/2" Typ 6701
12	1	20 15 78 00	Handgriff Nadelventil 1/2"
13	1	20 21 62 00	Manometer 0-2,5 bar 1/4" unten, D = 63mm
14	1	20 20 43 01	T-Stück 1/2" IG 1/4" IG 1/2" IG Nr.130
15	1	20 20 38 00	Winkel 1/2" IG-AG 45 ° Nr. 121 verz.
16	1	20 19 04 10	Schlauchverschraubung 1/2" AG Tülle 1/2"
17	2	00 05 91 97	Schlauchklemme 19-21
18	1	20 21 37 00	Wasser-/Luftschlauch 1/2" x 2000mm
19	3	20 20 17 00	Dichtung Geka-Kupplung (VPE=50ST)
20	3	20 20 09 00	Geka-Kupplung 1/2" AG
21	1	20 20 36 11	Winkel 1/2" IG Nr. 90 verz.
22	1	20 42 41 70	Heizband ca. 1,5m, 42V
23	1	20 21 52 00	Absperrhahn 1/2" ohne Entleerung
24	1	20 20 34 00	Doppelnippel 1/2" x 40 Nr. 23 verz.
25	1	20 15 20 00	Schmutzfängersieb f. Geka-Kupplung
26	1	20 20 47 00	Kreuzverteiler 1/2" IG, 4-Fach Nr.180
27	1	20 20 52 00	Reduziernippel 1/2" AG 1/4" IG Nr.241
28	1	20 15 52 00	Druckminderer D06FN 1/2" Bohrung



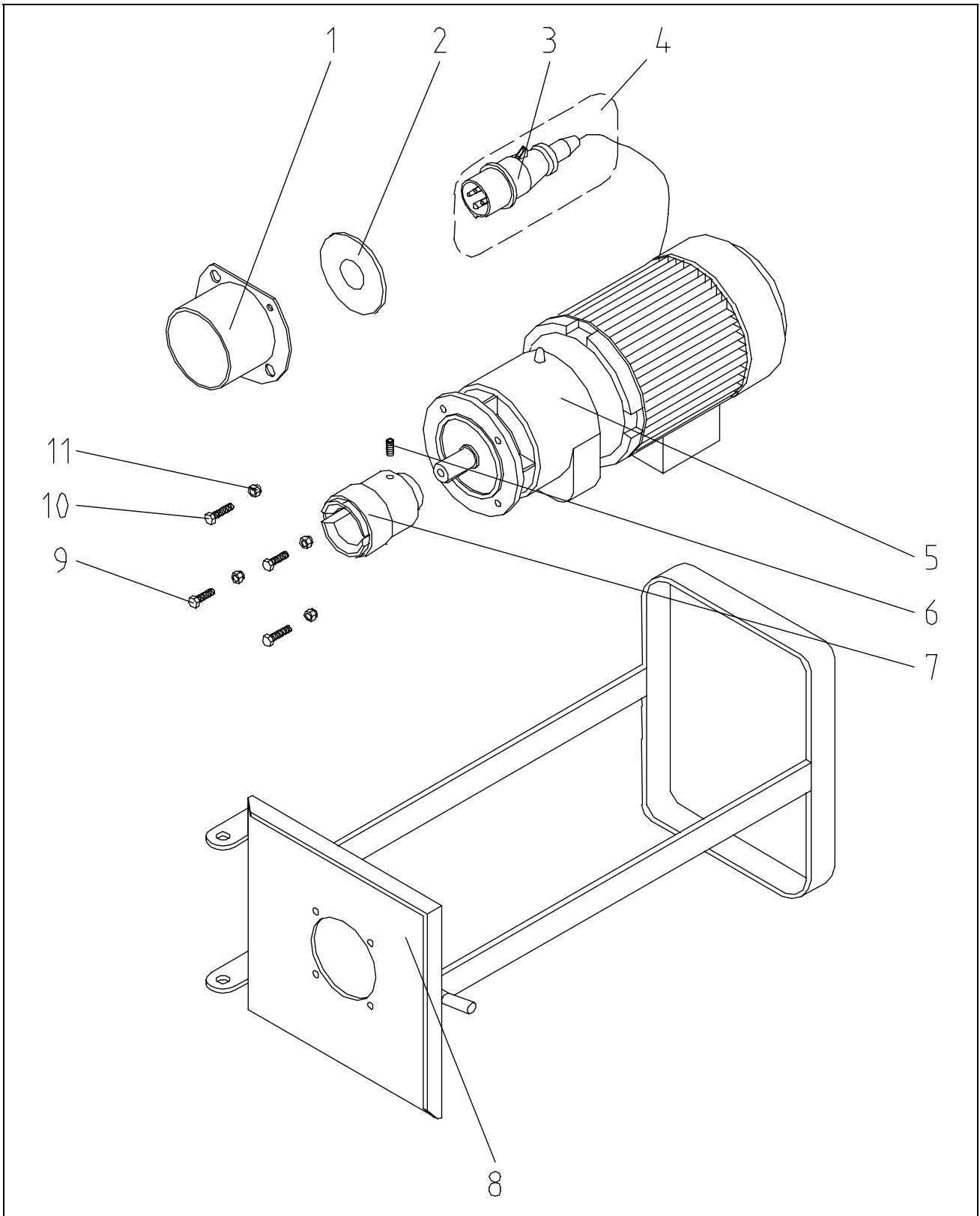
<b>Pos.</b>	<b>Stck.</b>	<b>Artikel-Nr.</b>	<b>Artikelbezeichnung</b>
1	2	20 41 90 80	Feinsicherung 5 x 30, 0,315A
2	1	20 46 08 00	Steuertransformator 230/400V 42V (70VA) Feinsicherung 30mm lang
3	1	20 41 90 21	Feinsicherung 5 x 20, 2,0A, träge
4	1	20 44 68 00	Luftschütz DIL 0M/2 x 11S DIL M 42V
5	1	20 44 71 00	Luftschütz DIL 0M 42V
6	2	20 45 04 12	Hilfskontakt 11 S DIL M Seitenanbau
7	1	20 44 93 00	Motorschutzrelais 10-16A Typ: Z00
8	1	20 45 32 00	Impuls-Pausenrelais 42V 30/30sec.
9	1	20 44 72 00	Luftschütz DIL ER 22, 42V
10	1	20 41 93 00	Sicherungsautomat 10A einpolig
11	2	20 42 66 00	CEE-Anbausteckdose 4 x 16A 6h rot Nr.1467, Flansch 92 x 100
12	1	20 42 64 00	CEE-Anbausteckdose 3 x 16A 12h weiss Nr.1272
13	1	20 42 72 00	Schuko-Anbausteckdose 16A blau Nr. 10436



<b>Pos.</b>	<b>Stck.</b>	<b>Artikel-Nr.</b>	<b>Artikelbezeichnung</b>
		20 44 17 00	Schaltschrank HM 5 STANDARD
1	1	20 42 98 00	Anbausteuerkupplung 4-polig HAN 3A mit Buchseneinsatz
2	1	20 42 85 01	Blindstecker 4-polig, HAN 3A
3	1	20 42 52 00	CEE-Gerätestecker 5 x 16A 6h rot Nr. 379
4	1	00 05 38 35	Kontaktelement 1 Schliesser M22
5	1	00 05 38 80	Leuchtelement grün 12-30V
6	3	00 05 38 34	Befestigungsadapter für Schalterelemente
7	1	00 05 38 33	Leuchttaster grün M22
8	1	00 05 38 30	Tastmembrane Rund für Drucktaster IP 67 M22-T-D
9	1	00 05 38 86	LED - Widerstand-Vorschaltelement f. 42V
10	1	20 45 52 00	Hauptwendeschalter
11	1	20 45 52 01	Knebelgriff für Hauptwende-Schalter Art. Nr. 20455200
12	1	00 03 63 32	Stecksockel f. Zeitrelais 24-230 V Fronteinbau
13	1	00 02 21 41	Schutzdeckel für Zeitrelais
14	1	00 05 57 92	Zeitrelais (Multifunktion) 42V-230V 0,05sec-100h Frontmontage ohne 11poliger Steckfassung
15	1	00 05 38 31	Tastmembrane Eckig für Drucktaster IP 67 M22-T-DD
16	1	00 05 38 32	Leuchttaster Ein/Aus Doppeldruck
17	1	00 05 38 36	Kontaktelement 1 Öffner M22
18	1	00 05 38 35	Kontaktelement 1 Schliesser M22
19	1	00 00 22 51	Kontroll-Lampe Stecksockel rot ohne Glühlampe Fronteinbau
20	1	20 45 91 01	Glühlampe 42V 2W Stecksockel BA 9 S
21	1	00 05 38 76	Wahlschalter Knebelgriff, mit Nullstellungen mit 2x rastend
22	1	00 05 38 38	Wahlschalter Knebelgriff, 3 Stellungen mit 2 Schliessern kpl. M22
23	2	00 05 38 35	Kontaktelement 1 Schliesser M22
24	2	00 04 11 41	Skintopverschraubung M 16 x 1,5
25	2	00 04 11 43	Gegenmutter Skintop M 16 x 1,5
26	1	20 44 45 00	Schlüssel für Schaltschrank
27	1	00 03 62 49	Verschluss Schaltschrank (Doppelbart)



<b>Pos.</b>	<b>Stck.</b>	<b>Artikel-Nr.</b>	<b>Artikelbezeichnung</b>
1	2	20 41 90 80	Feinsicherung 5 x 30, 0,315A
2	1	20 46 08 00	Steuertransformator 230/400V 42V (70VA) Feinsicherung 30mm lang
3	1	20 41 90 21	Feinsicherung 5 x 20, 2,0A, träge
4	1	20 44 68 00	Luftschütz DIL 0M/2 x 11S DIL M 42V
5	1	20 44 71 00	Luftschütz DIL 0M 42V
6	2	20 45 04 12	Hilfskontakt 11 S DIL M Seitenanbau
7	1	20 44 93 00	Motorschutzrelais 10-16A Typ: Z00
8	1	20 41 93 00	Sicherungsautomat 10A einpolig
9	2	20 42 66 00	CEE-Anbausteckdose 4 x 16A 6h rot Nr.1467, Flansch 92 x 100
10	1	20 42 64 00	CEE-Anbausteckdose 3 x 16A 12h weiss Nr.1272
11	1	20 42 72 00	Schuko-Anbausteckdose 16A blau Nr. 10436





<b>Pos.</b>	<b>Stck.</b>	<b>Artikel-Nr.</b>	<b>Artikelbezeichnung</b>
1	1	20 10 29 05	Schutzrohr für Mitnehmerklaue HM 3/HM 5
2	1	20 54 57 02	Dichtring Getriebeabdichtung D 107 x 40 x 5
3	1	20 42 79 00	CEE-Stecker 4 x 16A 6h rot Nr. 252
4	1	20 42 41 20	Motoranschlusskabel 5,0m CEE-Stecker 4 x 16A 6h rot Ringöse 5mm
5	1	00 05 36 34	Getriebemot ZF38 5,5kW 280U/min RAL2004
6	1	20 20 96 03	Gewindestift mit Innenskt. M8 x 20 DIN 916 verz.
7	1	20 54 57 01	Mitnehmerklaue HM 3/HM 5 25mm Bohrung mit Ring
8	1	20 55 46 00	Motorkippflansch mit Schutzbügel
9	2	20 20 78 10	Skt.-Schraube M8 x 25 DIN 933 verz.
10	2	20 20 78 00	Skt.-Schraube M8 x 30 DIN 933 verz.
11	4	20 20 72 00	Sicherungsmutter M8 DIN 985 verz.

Antrieb		Getriebemotor 5,5 kW, 400V, 50 Hz
Drehzahl		280 1/min
Stromaufnahme des Motors		3-phasig 12,5 A
Stromanschluß		400 V Drehstrom CEE-Steckdose 5x16A 6h nur an Baustromverteiler mit vorschrifts- mäßigem FI-Schutzschalter 30mA
Zuleitung		mind. 5 x 2,5mm <sup>2</sup>
Absicherung		3-phasig 16 A träge
Wasseranschluß		Schlauch ¾“, mind. 2,5bar bei laufender Maschine
Mischleistung*	Serie	45 l/min
Maße	Anschlußhöhe am Silo / Container	1050 mm
	Länge über alles	2280 mm
	Breite über alles	390 mm
	Höhe über alles	370 mm
	Auslaufhöhe	650 mm
Gewichte	Steuereinheit	ca. 26 kg
	HM 5	148 kg
	Gesamtgewicht	ca. 174 kg
Dauerdruckschallpegel		72 ± 1 dB(A)

\* je nach Mörtelqualität, Konsistenz und Dosierwellenausführung



WIR SORGEN FÜR DEN FLUSS DER DINGE



Knauf PFT GmbH & Co. KG  
Postfach 60 D-97343 Iphofen  
Einersheimer Straße 53 D-97346 Iphofen

Telefon 0 93 23/31-760  
Telefax 0 93 23/31-770  
E-Mail [info@pft-iphofen.de](mailto:info@pft-iphofen.de)  
Internet [www.pft.de](http://www.pft.de)